

CỘNG HÒA XÃ HỘI CHỦ NGHĨA VIỆT NAM
Độc lập - Tự do - Hạnh phúc



GIẤY CHỨNG NHẬN
QUYỀN SỬ DỤNG ĐẤT
QUYỀN SỞ HỮU NHÀ Ở VÀ TÀI SẢN KHÁC GẮN LIỀN VỚI ĐẤT

I. Người sử dụng đất, chủ sở hữu nhà ở và tài sản khác gắn liền với đất

Ông: Ngô Văn Khuyến

Năm sinh: 1964, CCCD số: 095064000021

Địa chỉ thường trú: Ấp Phước Hòa, xã Phước Tinh, huyện Long Điền, tỉnh Bà Rịa - Vũng Tàu.

Bà: Nguyễn Thị Bích Liên

Năm sinh: 1964, CCCD số: 068164000042

Địa chỉ thường trú: Ấp Phước Hòa, xã Phước Tinh, huyện Long Điền, tỉnh Bà Rịa - Vũng Tàu.

CR 870723

II. Thửa đất, nhà ở và tài sản khác gắn liền với đất

1. Thửa đất:

- a) Thửa đất số: 721, tờ bản đồ số: 6
- b) Địa chỉ: Xã Long Tân, huyện Đất Đỏ, Tỉnh Bà Rịa - Vũng Tàu
- c) Diện tích: 630m², (bằng chữ: Sáu trăm ba mươi mét vuông)
- d) Hình thức sử dụng: Sử dụng riêng
- d) Mục đích sử dụng: Đất trồng cây hàng năm khác
- e) Thời hạn sử dụng: Đến tháng 10/2063
- g) Nguồn gốc sử dụng: Nhận chuyển nhượng đất được Công nhận QSDĐ như giao đất không thu tiền sử dụng đất

2. Nhà ở: -/-

3. Công trình xây dựng khác: -/-

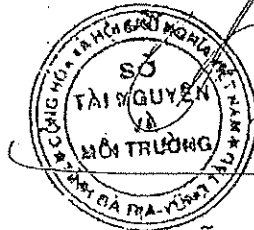
4. Rừng sản xuất là rừng trồng: -/-

5. Cây lâu năm: -/-

6. Ghi chú: -/-

Bà Rịa - Vũng Tàu, ngày 21 tháng 6 năm 2019
SỞ TÀI NGUYÊN VÀ MÔI TRƯỜNG TỈNH BÀ RI - VŨNG TÀU

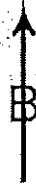
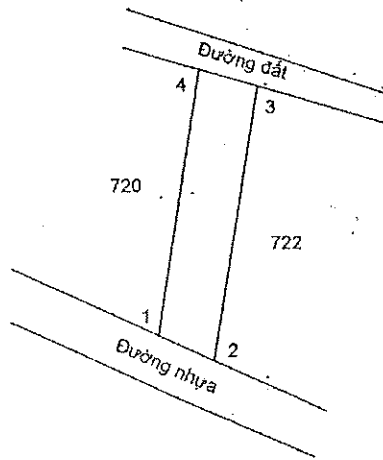
CHỖ GIẤM ĐÓC
PHÓ GIÁM ĐỐC



Nguyễn Hữu Lợi

Số vào sổ cấp GCN: 03.015.19

III. Sơ đồ thửa đất, nhà ở và tài sản khác gắn liền với đất



Số hiệu thửa	Chiều dài (m)
1	12.00
2	54.58
3	12.00
4	52.82
1	

IV. Những thay đổi sau khi cấp giấy chứng nhận

Nội dung thay đổi và cơ sở pháp lý	Đất Đò, Ngày... tháng... năm... 20... CƠ QUAN QUẢN LÝ
<p>- Chuyển mục đích sử dụng từ đất trồng cây hàng năm khác thành đất ở tại nông thôn với diện tích 100m² theo Quyết định số 2320/QĐ-UBND ngày 10/7/2020 của UBND huyện Đất Đò, theo hồ sơ số DD009112020.CM.001.</p>	<p>PHÓ GIÁM ĐỐC <i>[Chữ ký]</i></p>
<p>- Chuyển nhượng cho Bà: Đinh Vũ Phương Thu Hà, Năm sinh: 1983, CMND số: 272856667, Địa chỉ thường trú: tổ 11 Khu 4, ấp 8, Xã An Phước, Long Thành, tỉnh Đồng Nai; theo hồ sơ số DD101462020.CN.002.</p>	<p>Phạm Thị Ánh Hồng Đất Đò, Ngày... tháng... năm... 20... KT. GIÁM ĐỐC PHÓ GIÁM ĐỐC <i>[Chữ ký]</i> Huỳnh Văn Em</p>

Nội dung thay đổi và cơ sở pháp lý	Xác nhận của cơ quan có thẩm quyền

Người được cấp Giấy chứng nhận không được sửa chữa, tẩy xóa hoặc bổ sung bất kỳ nội dung nào trong Giấy chứng nhận; khi bị mất hoặc hư hỏng Giấy chứng nhận phải khai báo ngay với cơ quan cấp Giấy.

